

BEFESTIGUNGSTECHNIK

Mastverlängerung

- ▶ Mastverlängerung für Rundfunkantenne.
- ▶ Feuerverzinkt.
- ▶ Inkl. Mastkappe.

Art.Nr.	Ref.Nr.	Beschreibung
MAV75	X2195	Für Mastdurchmesser bis 60 mm Länge 750 mm Mastdurchmesser 42 mm

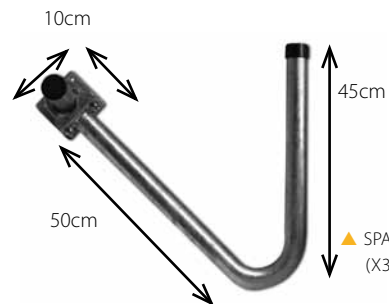


▲ MAV75 (X2195)

Sparrenhalter universal

- ▶ Mit Hilfe des Universal Sparrenhalters können Sie den Reflektor am Dachvorsprungsparren befestigen - stufenlos einstellbar.
- ▶ Keine Beschädigung des Mauerwerkes oder isolierte Fassaden.
- ▶ Universell für jeden Dachvorsprung geeignet.

Art.Nr.	Ref.Nr.	Beschreibung
SPAHA1	X3022	Bis Spiegelgröße 90cm Rohrdurchmesser 42mm



▲ SPAHA1 (X3022)

Sparrenhalter für Unterdachmontage

- ▶ Befestigung am Dachvorsprungsparren.
- ▶ Ideal in schneereichen Regionen.
- ▶ Keine Beschädigung der Fassade.
- ▶ Stufenlos für jede Dachneigung.

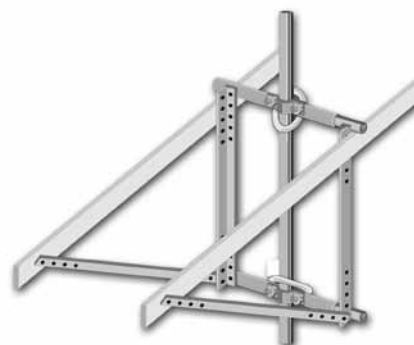
Art.Nr.	Ref.Nr.	Beschreibung
SPAHA2	X2118	Grundplatte 100 x 100mm Rohrlänge 1000mm Rohrdurchmesser 48mm



Teleskop - Rahmenhalter für Antennenmasten Ø 40-60mm

Art.Nr.	Ref.Nr.	Beschreibung
TRH500	X2286	Teleskopartig ausziehbar, leichte Ausführung, für Masten bis 50mm.
TRH800	X2287	Teleskopartig ausziehbar, mittlere Ausführung, für Masten bis 60mm.

- ▶ Für Dachsparrenabstände von 46 - 80 cm geeignet. 80 cm Einspannlänge.
- ▶ Für die meisten Ziegelanordnungen und Dachneigungen passend.
- ▶ Holzschrauben im Lieferumfang enthalten.



▲ TRH500 (X2286)