



Sparrenhalter mit TÜV - Zulassung

Das komplette Teleskop - Sparrenhalterprogramm

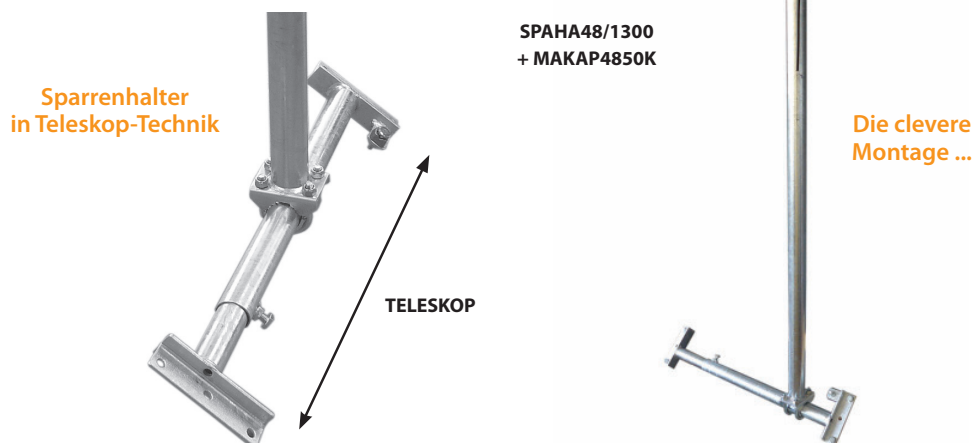
ALLE SPARRENHALTER DER FIRMA TELEVES SIND TÜV – GEPRÜFT !!!

ALLE SPARRENHALTER mit 10 x 100 mm Schrauben befestigen (mit 6,5mm vorbohren) !!!
(Im Lieferumfang enthalten)

Da die Sparrenhalter von außen auf die Sparren montiert werden, ist keine Dachdurchführung notwendig und die Folie sowie die Isolierung werden nicht verletzt. Dadurch steht Ihnen bei einem Dachausbau kein Antennenmast im Wege. Die Montage ist wesentlich einfacher und schneller als bei herkömmlichen Systemen und dadurch sehr kostengünstig. Das Problem mit Kondenswasser erübrigt sich, da die warme Innenluft nicht am kalten Rohr kondensieren kann.

Die Antennenkabel können in Verbindung mit der Mastkappe MAKAP4850K durch das Rohr der SPAHA48/...-Serie durchgeführt werden.

Die Sparrenhalter sind auch für Niedrig-Energiehäuser ideal, da es keine Kältebrücke mehr gibt!



| Art.Nr. | SPAHA48/900 | SPAHA48/900E | SPAHA48/900K |
|---------------------------------|----------------------|----------------------|---------------------|
| Ref.Nr. | X3033 | X3035 | X3036 |
| Befestigungs-Set | SPAZ ... * | SPAZ ... * | SPAZ ... * |
| Sparrenabstand mm | 550 - 950 | 900 - 1200 | 390 - 600 |
| Rohrlänge + Ø /mm | 900 / 48 | 900 / 48 | 900/ 48 |
| Dachneigung ° | 0 - 90 | 0 - 90 | 0 - 90 |
| Staudruck / N | 800 ** | 800 ** | 800 ** |
| bis Reflektorgöße /mm | 1000 | 1000 | 1000 |
| Erdungsschraube | Ja | Ja | Ja |
| Einzelverpackung/VPE | Ja - 1 / 50 | Ja - 1 / 50 | Ja - 1 / 50 |
| Mastkappe | ja | ja | ja |
| Schrauben 10 x 100 | 6 | 6 | 6 |
| Grundrahmen mm L x B x H ca. | 580 - 980 x 148 x 40 | 900 -1280 x 148 x 40 | 360 -600 x 148 x 40 |
| Gewicht | 6,2 | 6,8 | 6,2 |
| inkl. Schrauben | Ja | Ja | Ja |

* = SPAZ... Das Sparrenhalter - Zubehörsset beinhaltet : Ziegel / UV - beständige Dichtungsmanschette

** = Entspricht einer Windgeschwindigkeit von 35m / sec (Windstärke 12)

BEFESTIGUNGSTECHNIK

Sparrenhalter mit TÜV - Zulassung

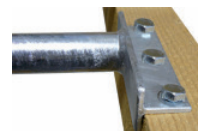
Die Teleskop-Sparrenhalter SPAHA48/... heben sich durch mehrere Merkmale hervor und geben Ihnen die Sicherheit ein Qualitätsprodukt zu montieren

Teleskop:

- ▶ Kalibriertes Innenrohr, dadurch kein Klappern der Rohre, durch Passgenauigkeit entsteht beim Anziehen eine Kaltverschweißung.

**T-Eisen:**

- ▶ Materialstärke 4 mm. Höhe nur 15 cm - dadurch für geringe Lattenabstände geeignet.
- ▶ Die drei Löcher sind versetzt angeordnet - dadurch geringe Spaltgefahr des Sparrens.
- ▶ Achse der Rohre 2,5 cm aus der Mitte versetzt - dadurch verschiedene Montagemöglichkeiten.

**Schelle:**

- ▶ Hohe Stahlqualität - Materialstärke 4 mm - rundum anliegend Drückt sich durch. Anziehen der Schrauben in das Material des Rohres kann nach der Montage der Teleskoprohre montiert werden. Stufenlos für jede Dachneigung einstellbar.

**Mast:**

- ▶ Doppelt von oben und unten geschweisst. Kabeldurchführung mit Mastkappe MAKAP4850K möglich.

Material:

- ▶ Stahl feuerverzinkt.

TÜV:

- ▶ Geprüft bis Spiegeldurchmesser 100 cm.



SPAHA48/1300B ist speziell für Biberschwanzdächer

| Art.Nr. | SPAHA48/1300 | SPAHA48/1300E | SPAHA48/1300K | SPAHA48/1300B |
|---------------------------------|----------------------|-----------------------|----------------------|----------------------|
| Ref.Nr. | X3028 | X3031 | X3032 | X3030 |
| Befestigungs-Set | SPAZ ... * | SPAZ ... * | SPAZ ... * | SPAZ ... * |
| Sparrenabstand mm | 550 - 950 | 900 - 1200 | 390 - 600 | 550 - 950 |
| Rohrlänge + Ø /mm | 1300 / 48 | 1300 / 48 | 1300/ 48 | 1300/ 48 |
| Dachneigung ° | 0 - 90 | 0 - 90 | 0 - 90 | 0 - 90 |
| Staudruck / N | 800 ** | 800 ** | 800 ** | 800 ** |
| Bis Reflektorgöße /mm | 1000 | 1000 | 1000 | 1000 |
| Erdungsschraube | Ja | Ja | Ja | Ja |
| Einzelverpackung/VPE | Ja - 1 / 40 | Ja - 1 / 40 | Ja - 1 / 40 | Ja - 1 / 40 |
| Mastkappe | ja | ja | ja | ja |
| Schrauben 10 x 100 | 6 | 6 | 6 | 6 |
| Grundrahmen mm L x B x H ca. | 580 - 980 x 148 x 40 | 900 - 1280 x 148 x 40 | 360 - 600 x 148 x 40 | 580 - 980 x 148 x 40 |
| Gewicht | 6,2 | 6,8 | 6,2 | 6,2 |
| inkl. Schrauben | Ja | Ja | Ja | Ja |

* = SPAZ... Das Sparrenhalter - Zubehörset beinhaltet : Ziegel / UV - beständige Dichtungsmanschette

** = Entspricht einer Windgeschwindigkeit von 35m / sec (Windstärke 12)