



## 6-060 Kabelfang



### Vorteile

- Kabelfang zum Anhängen in einer Profilschiene.
- Erleichtert die Handhabung der horizontalen bzw. vertikalen Strom- und Netzwerkkabel.
- Erdbebensicher nach GR-63-CORE, Issue 4.
- Werkzeuglose Montage.
- Einfache Befestigung in einem geeigneten Vierkantloch durch 45° Drehung.
- Das Verhaken der Bügelteile im Bereich der Öffnung, bei gefülltem Kabelhalter.
- Für Blechstärke 1,3mm bis 2,0mm.

### Werkstoffe

- **Kabelfang:** PA, schwarz

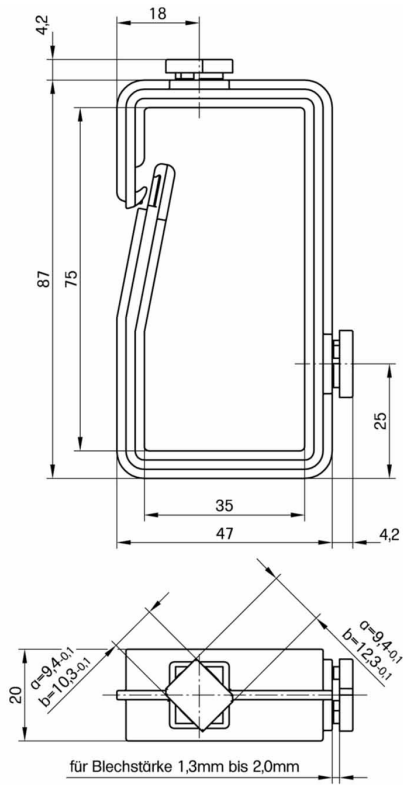
### Anmerkungen

Montage: Die Kabelführung wird auf ca. 45° in die Einbauöffnung gesteckt und durch Drehen um weitere 45° festgedreht. Durch eine besondere Form klemmt die Kabelführung am Enddrehpunkt fest in der Einbauöffnung.

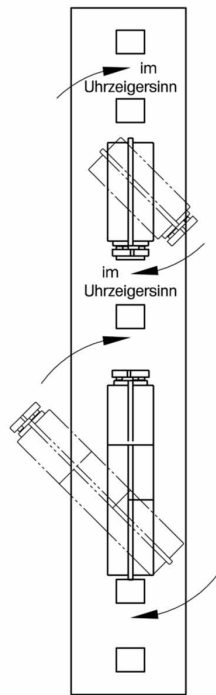


## Kabelfang

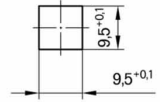
	Produktnummer	Einbauöffnung	Montageart
a)	214-0106.50-00013	□9,5	werkzeuglos
b)	214-0105.50-00013	12,5x10,5	werkzeuglos



Einbaubeispiel



Einbauöffnung a)



Einbauöffnung b)

