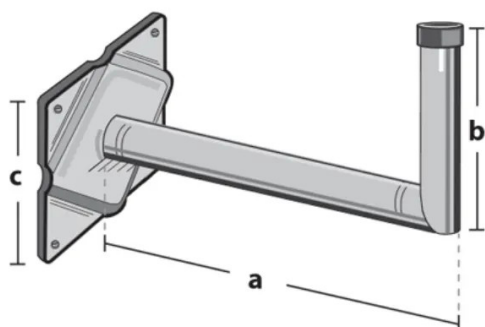


Artikelnr.: WWH44

## WWH44 - Winkelwandhalter, feuerverzinkt, 440 mm Wandabstand

ab **58,78 EUR**

Artikelnr.: WWH44  
Versandgewicht: 2.80 kg  
Hersteller: Televes



### Produktbeschreibung

Televes Winkelwandhalter, feuerverzinkt, hohe StabilitätDie sichere, wetterfeste Winkelwandhalterung für Ihre Antenne. Dank der hohen Stabilität für fast jede Antennengröße geeignet.

- Rohrdurchmesser: 48 mm
- a: 440 mm
- b: 300 mm
- c: 200 mm

### Technische Daten

**Hier gehts zum Artikel**  
Alle Informationen,  
tagesaktuelle Preise und  
Verfügbarkeiten

