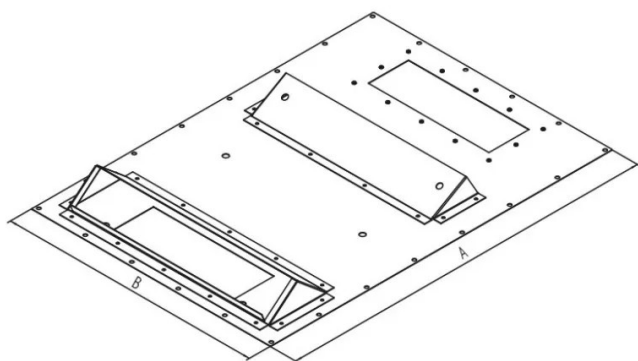


Artikelnr.: 325036

## RAC-RV-X81-Y8 - Zusatzblende für Klimaeinheit Typ X3, X4, längs

ab **69,33 EUR**

Artikelnr.: 325036  
Versandgewicht: 3.00 kg  
Hersteller: Triton



### Produktbeschreibung

Triton RAC-RV-X81-Y8 - Zusatzblende für die Montage der Klimaeinheit Typ X3, X4, längs auf dem Verteiler

Für die aktive Temperaturregulierung unserer Verteiler bieten wir unter der Marke Triton Klimaeinheiten des führenden europäischen Herstellers STULZ-Cosmotec an. Die kompakten ETE-Klimaeinheiten sind für die Kühlung von Komponenten in den Datenverteilern der RDE- und RIE-Reihe (mit Schutzgrad IP54) bestimmt.

Um das Potential der Klimaeinheiten durch Steuerung der Kühlluft genau nach Bedarf der installierten Komponenten voll zu nutzen, liefern wir für die Montage auf den Verteilern der RDE- und RIE-Reihe Zusatzblenden. Hierbei handelt es sich um eine Metallplatte, die auf die große Öffnung im Verteilerdach geschraubt und auf der die Klimaeinheit installiert wird. Die Zusatzblenden sind symmetrisch, so dass der Luftstrom durch Drehen derselben umgeleitet werden kann. Für einen einfachen Zugriff auf das Steuerpanel des Thermostats kann es durch einfaches Anstecken in 2 Positionen montiert werden.

Die 800 mm breite Klimaeinheit kann nur auf 800 mm breite Verteiler montiert werden. Die 600 mm breite Klimaeinheit kann auf 600 und 800 mm breite Verteiler montiert werden.

- Typ: RAX-RV-X81-Y8
- A (mm) Verteilertiefe: 1000
- B (mm) Verteilerbreite: 800
- Typ Klimaeinheit: X3, X4
- Montagerichtung der Klimaeinheit: In der Breite
- Beipack Montagmaterial: 38x M5x12, 38x Gummidichtungen

### Technische Daten

**Hier gehts zum Artikel**  
Alle Informationen,  
tagesaktuelle Preise und  
Verfügbarkeiten

