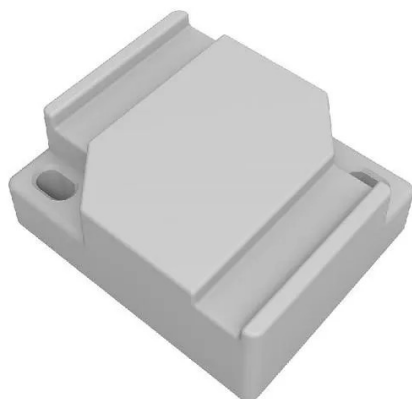


Artikelnr.: TG-BT5-OUT

TG-BT5-OUT - Outdoor-Bluetooth-Tag für den KNOT

ab **15,13 EUR**

Artikelnr.: TG-BT5-OUT
Versandgewicht: 0.10 kg
Hersteller: MikroTik



Produktbeschreibung

TG-BT5-OUT - Outdoor-Bluetooth-Tag für den KNOT

Diese Version der BLE-Tags von MikroTik wird komplett versiegelt und in industrietauglicher Form geliefert, um eine solide IP69k-Schutzklasse zu gewährleisten. Mit anderen Worten, dieses Tag ist staubdicht – nichts dringt ein und es ist vollständig gegen Druck und Spritzer aus nächster Nähe geschützt. Perfekt für industrielle Telemetriesysteme oder um alle Arten von schweren Geräten und Materialien auf einer Baustelle zu verfolgen.

Wie die Indoor-Version unterstützt auch dieses Tag die iBeacon-, Eddystone- und MikroTik-Telemetrieformate. Es gibt eine NFC-kodierte MAC-Adresse und optionale Verschlüsselung. Im Gegensatz zur Indoor-Version verfügt das Outdoor-Tag über einen eingebauten Temperatursensor, der zur Zustandsüberwachung verwendet werden kann. Die Genauigkeit von $\pm 0,5$ °C kann in der Kühllogistik von Lieferketten sehr nützlich sein.

TG-BT5-OUT verfügt über eine verbesserte 550-mAh-Batterie, die etwa fünf Jahre hält (mit einem Sendeintervall von 1 Sekunde). Es eignet sich zum Anbringen auf allen Arten von Oberflächen und hält einem Temperaturbereich von -20°C bis 85°C stand.

- Produktcode: TG-BT5-OUT
- Bluetooth-Version: 5.2
- Antennengewinn (dBi): 1,5
- Antennenstrahlbreite: 360°
- Sensoren: Beschleunigungsmesser, Temperatursensor
- Akku: 550 mAh
- Geschätzte Batterielebensdauer (MikroTik-Format, 1s/5s Aktualisierungsintervall): 5-15 Jahre
- Montage: Umreifung
- Genauigkeit des Temperatursensors: $\pm 0,5$ °C (typ.)
- Magnetaktivierung: Ja
- Zustandsüberwachung und Protokollierung: Ja
- NFC mit codierter Seriennummer: Ja
- Optionale AES-Verschlüsselung: Ja
- Schraubmontage: Ja
- Abmessungen: 38 x 32 x 16
- Unterstützte Bluetooth-Paketformate: MikroTik proprietär (Standard), Eddystone TLM, iBeacon
- Montage: Umreifung, M3-Schraube
- Gewicht: 27 g
- IP-Klassifizierung: IP69k

Technische Daten

Hier gehts zum Artikel
Alle Informationen,
tagesaktuelle Preise und
Verfügbarkeiten

