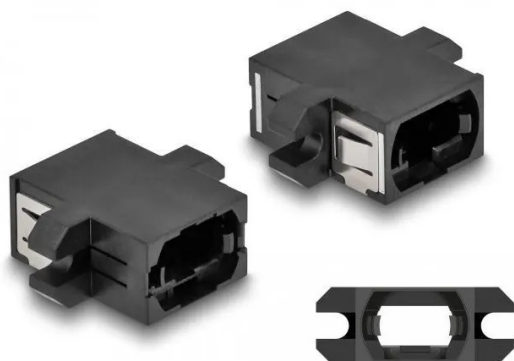


Artikelnr.: 361127

LWL Kupplung MPO Buchse zu MPO Buchse schwarz

ab **16,27 EUR**

Artikelnr.: 361127
Versandgewicht: 0.10 kg
Hersteller: Delock



Produktbeschreibung

Mit dieser MPO Kupplung von Delock können zwei MPO Stecker einfach miteinander verbunden werden. Die Kupplung ermöglicht somit eine direkte Verbindung mit den MPO Glasfaserkabeln und ist zur einfachen Montage in LWL Anschlussdosen, Verteilern, HD Kassetten und Patchfeldern geeignet.

Die Kupplung ist mit einer entsprechenden Kappe versehen, um die Hülse vor Staub zu schützen und sauber zu halten.

Spezifikation

- Anschlüsse:
- 1 x MPO Buchse
- 1 x MPO Buchse
- Key-up zu Key-down Orientierung
- Mit Staubschutzabdeckung
- Befestigung über Metallhalterung oder Schrauben
- 2 x Befestigungslöcher
- Befestigungslochdurchmesser: ca. 4 mm
- Lochabstand: ca. 20 mm
- Gehäuseausschnitt (BxH): ca. 14,8 x 9,8 mm
- Betriebstemperatur: -40 °C ~ 85 °C
- Farbe: schwarz
- Material: Kunststoff
- Maße (LxBxH): ca. 25,0 x 19,8 x 9,8 mm

Systemvoraussetzungen

- Ein freier MPO Stecker

Packungsinhalt

- MPO Kupplung

Verpackung

- Wiederverschließbare Tüte

Technische Daten

Hier gehts zum Artikel
Alle Informationen,
tagesaktuelle Preise und
Verfügbarkeiten

