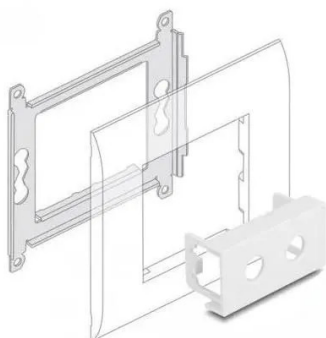


Artikelnr.: 372290

81433 - Easy 45 Modulblende Loch-Ausschnitt 2 x M8, 45 x 22,5 mm weiß

0,45 EUR

Artikelnr.: 372290
Versandgewicht: 0.10 kg
Hersteller: Delock



Produktbeschreibung

Diese Modulblende von Delock stellt zwei Lochausschnitte von 8,2 mm zur Verfügung. Durch den einfachen Einrastmechanismus sitzt die Blende fest an ihrem Platz und lässt sich bei Bedarf problemlos austauschen. Diese Modulblende wurde konzipiert, um verschiedene Konnektoren mit einem M8 Außengewinde aufzunehmen. So können beispielsweise optional erhältliche DC Buchsen montiert werden. Die geringe Materialstärke von nur 1,5 mm bieten ausreichende Festigkeit bei gleichzeitig wenig Platzbedarf für die Montage. Easy 45 ist ein variables, modulares System, das es ermöglicht Komponenten wie beispielsweise Steckdosen, HDMI- oder USB Anschlüsse nach den eigenen Bedürfnissen zusammenzustellen. Die Easy 45 Module sind genormt und können in diverse Modulträger oder Brüstungskanäle montiert werden. Easy 45 bildet die Schnittstelle zwischen Elektro-, Netzwerk- und Systeminstallation und zahlreichen Peripheriegeräten, wie zum Beispiel TV, Monitoren, Druckern, Notebooks und vielen mehr.

Spezifikation- Material: PC Kunststoff- Für Modulträger Delock Easy 45 geeignet- Für 45 mm Brüstungskanäle mit mindestens 45 mm Einbautiefe geeignet- Lochausschnitt: 2 x Ø 8,2 mm- Modulgröße: 22,5 x 45 mm- Maße (LxBxH): ca. 45,0 x 22,5 x 22,0 mm- Farbe: weißSystemvoraussetzungen- Ein freier Modulplatz Delock Easy 45 (22,5 x 45 mm)Packinginhalt- 1 x Modulblende

Technische Daten

Hier gehts zum Artikel
Alle Informationen,
tagesaktuelle Preise und
Verfügbarkeiten

