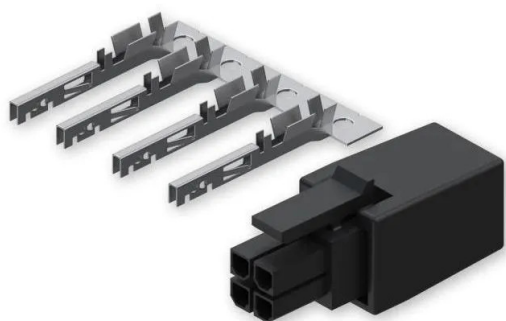


Artikelnr.: 386885

PR4MK04K - 4-PIN-Stecker mit Kontaktklemmen

ab **4,75 EUR**

Artikelnr.: 386885
Versandgewicht: 0.10 kg
Hersteller: Teltonika



Produktbeschreibung

TECHNISCHE DATEN ALLGEMEINES - Nennspannung: 250 V AC/DC- Nennstrom: 5 A AC/DC- Spannungsfestigkeit: 1500 V AC für 1 Minute- Isolationswiderstand: 1000 M Ω min- Temperaturbereich: - 25 °C ~ + 85 °C- Durchgangswiderstand: 10 m Ω - Isolatormaterial: Nylon 66- Material der internen Kontakte: Phosphorbronze / Messing- Interne Kontakte: verzinkt

Technische Daten

Hier gehts zum Artikel
Alle Informationen,
tagesaktuelle Preise und
Verfügbarkeiten

