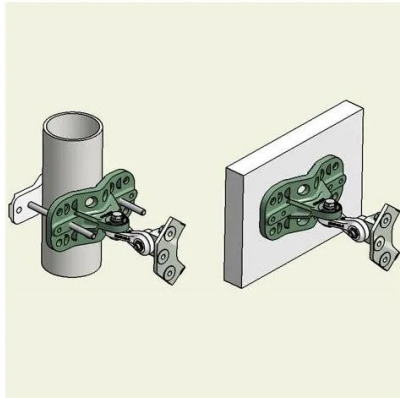


Artikelnr.: MNT-23

## Befestigung für MARS MA-WA56-DP19B

**ab 1,32 EUR**

Artikelnr.: MNT-23  
Versandgewicht: 0.80 kg  
Hersteller: MARS Antennas



### Produktbeschreibung

Halterung für kleine Außenantennen MNT-23 Merkmale: - Azimut- und höhenverstellbare Halterung für kleine Außenantennen. - Freier Zugang zum Kabelanschluss. - Geeignet für Mast- oder Wandmontage. - Aus Aluminiumdruckguss. - Wird mit allen erforderlichen Teilen in Form eines Kits geliefert. - Hochbelastbar.

### Technische Daten

**Hier gehts zum Artikel**  
Alle Informationen,  
tagesaktuelle Preise und  
Verfügbarkeiten

