

**RASPBERRY PI B+**  
**CARATTERISTICHE GENERALI**

Contenitore per RASPBERRY PI B+ per applica-  
zione industriale su guida DIN (EN 60715)

**Materiale:** PC/ABS autoestinguente  
**Colore:** Grigio

**CONTENITORE PER GUIDA DIN (EN 60715)**

Italtronic propone una nuova linea di contenitori industriali e per HOME & BUILDING  
AUTOMATION adatti a contenere le più note schede elettroniche EMBEDDED.



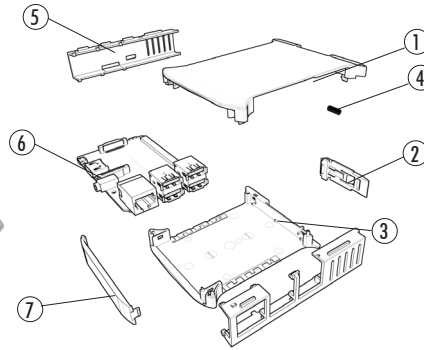
**RASPBERRY PI B+**  
**GENERAL FEATURES**

RASPBERRY PI B+ enclosure for rail din indu-  
strial (EN 60715) application.

**Material:** PC/ABS self-extinguishing  
**Colour:** Grey

**DIN RAIL (EN 60715) ENCLOSURES**

Italtronic propose a new industrial and HOME & BUILDING AUTOMATION enclosures  
useful to contain the more famous EMBEDDED electronic boards.



**Descrizione/Description:**

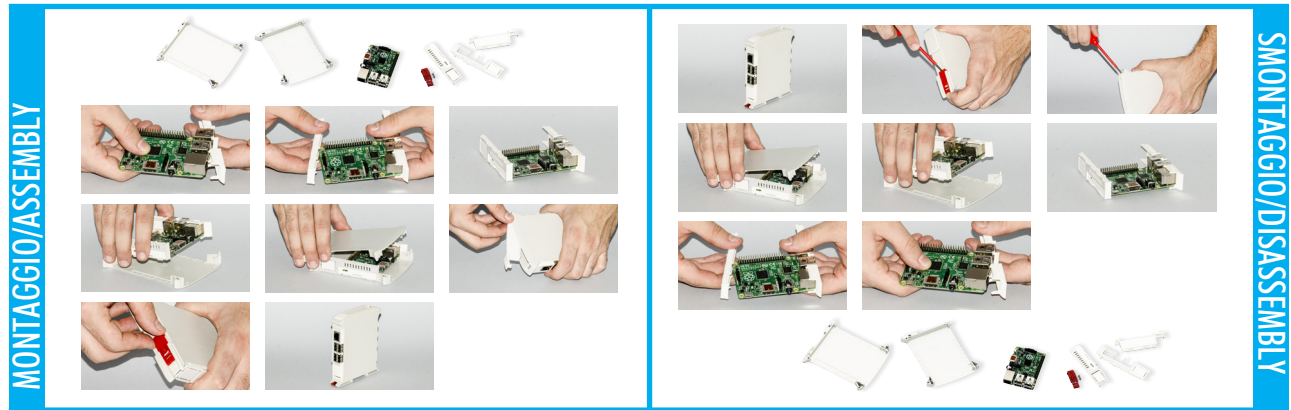
- 1) Coperchio/Cover
  - 2) Gancio/Hook
  - 3) Base/Base
  - 4) Molla/Spring
  - 5) Accessori laterali/Lateral accessories
  - 6) Circuito stampato\*/Pcb\*\*
  - 7) Pannello frontale/Front panel
- \* Accessori / Accessories  
\*\* Non incluso / Not included

**Contenitore Completo/Complete Enclosure**

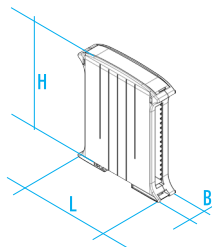
CODICE / CODE	COLORE / COLOUR	DESCRIZIONE/DESCRIPTION	FORMA/SHAPE
T0.0012225.RMB	Grigio/Grey	Kit 22,5 RASPBERRY PI B+ Railbox/22,5 Railbox RASPBERRY PI B+ kit	

Composizione Kit: il Kit comprende base, coperchio, gancio, molla, accessori laterali,  
pannello frontale

Kit composition: kit includes base, cover, hook, spring, lateral accessories, front  
panel.



**DIMENSIONI B/B DIMENSIONS:** 22,5 mm  
**DIMENSIONI L/L DIMENSIONS:** 101 mm  
**DIMENSIONI H/H DIMENSIONS:** 119,5 mm



**TIPO GUIDA DIN/DIN RAIL TYPE:** Norme EN 60715/EN 60715 NORM  
**NORMA CONTENITORE/ENCLOSURE STANDARD:** Norme DIN 43882/43882 DIN NORM

